



Excelência em soluções para pintura



**MANUAL DE
INSTRUÇÕES**

**Poly Spray
4.6E**

Advertências

Seguem-se advertências relativamente à instalação, utilização, ligação à terra, manutenção e reparação deste equipamento com segurança. O ponto de exclamação alerta para uma advertência e o símbolo de perigo refere-se a riscos específicos de procedimentos. Estas Advertências devem ser consultadas. Existem também advertências específicas de produtos, que podem ser encontradas ao longo deste manual, onde aplicável.

ADVERTÊNCIA

PERIGO DE INCÊNDIO E EXPLOSÃO



Os vapores inflamáveis na área de trabalho, tais como os provenientes de solventes e tintas, podem inflamar-se ou explodir. Para ajudar a evitar incêndios e explosões:

- Utilize o equipamento apenas em áreas bem ventiladas;
- Elimine todas as fontes de ignição, como, por exemplo, chama piloto, cigarros, luzes eléctricas portáteis e plásticos de protecção (potencial arco estático);
- Mantenha a área de trabalho sem detritos, incluindo solvente, panos e gasolina;
- Não ligue nem desligue cabos de alimentação ou interruptores, na presença de vapores inflamáveis;
- Ligue todo o equipamento presente na área de trabalho à terra. Consulte as instruções de **Ligação à terra**;
- Utilize apenas as mangueiras com ligação à terra;
- Segure a pistola firmemente apoiando-a na parede do balde em contacto com a terra, quando estiver a descarregar para dentro do mesmo;
- Se ocorrerem faíscas de estática ou se sentir um choque eléctrico, **interrompa a utilização imediatamente**. Não utilize o equipamento até identificar e eliminar o problema;
- Tenha sempre um extintor operacional na área de trabalho.



PERIGO DE INJEÇÃO ATRAVÉS DA PELE



O produto a alta pressão proveniente da pistola, fugas nas mangueiras ou componentes danificados poderá provocar lesões na pele. As lesões podem ter o aspecto de um simples corte, porém, constituem ferimentos graves capazes de conduzir à amputação. **Obtenha tratamento médico imediato.**



- Não aponte a pistola a ninguém nem a nenhuma parte do corpo.
- Não coloque as mãos sobre o bico.
- Não tente interromper ou desviar fugas com a mão, o corpo, uma luva ou um pano.
- Não comece a pintar sem que o protector do bico e o dispositivo de segurança do gatilho estejam instalados.



- Engate o fecho do gatilho quando não estiver a pintar.
- Siga o **Procedimento de Descompressão** neste manual, quando parar de pintar e antes de dar início aos procedimentos de limpeza, verificação ou manutenção.

PERIGOS DE MÁ UTILIZAÇÃO DO EQUIPAMENTO



A utilização incorretas do equipamento poderá resultar em ferimentos graves ou morte.

- Não utilize a unidade se estiver cansado ou sob a influência de drogas ou de álcool.
- Não exceda a pressão de trabalho máxima nem o nível de temperatura do componente do sistema de valor mais baixo. Consulte a Ficha Técnica em todos os manuais do equipamento.
- Utilize produtos e solventes compatíveis com as peças do equipamento em contacto com o produto. Consulte a Ficha Técnica em todos os manuais do equipamento. Leia as advertências dos fabricantes do líquido e do solvente. Para obter informações completas relativas ao material que utiliza, solicite as folhas de dados de segurança do material ao distribuidor ou ao revendedor.
- Verifique diariamente o equipamento. Repare ou substitua imediatamente as peças gastas ou danificadas apenas com peças corretas
- Não altere nem modifique este equipamento.
- Utilize o equipamento apenas para o fim a que se destina. Solicite informações ao seu distribuidor.
- Afaste as mangueiras e cabos de áreas com movimento, pontas afiadas, peças em movimento e superfícies quentes.
- Não dê nós nem dobre as mangueiras, nem os utilize para puxar o equipamento.
- Mantenha crianças e animais afastados da área de trabalho.
- Cumpra todas as normas de segurança aplicáveis.



PERIGO RESULTANTE DE PEÇAS EM MOVIMENTO

As peças em movimento podem entalar ou amputar os dedos e outras partes do corpo.

- Mantenha-se afastado das peças em movimento.
- Não utilize o equipamento tendo removido as respectivas protecções e coberturas.
- O equipamento sob pressão pode começar a funcionar sem aviso. Antes de efectuar procedimentos de verificação, deslocação ou assistência no equipamento, siga o Procedimento de Descompressão neste manual. Desligue a alimentação de ar.



PERIGOS EMERGENTES DE PRODUTOS OU VAPORES TÓXICOS

Os produtos ou vapores tóxicos podem provocar lesões graves ou morte se entrarem em contacto com os olhos e a pele, ou se forem inalados ou engolidos.

- Leia a folha de dados de segurança do material (FISPQ) para ter conhecimento dos perigos específicos dos produtos que estiver a utilizar.
- Armazene os produtos perigosos em recipientes aprovados e elimine-os em conformidade com as directrizes aplicáveis.





EQUIPAMENTO DE PROTECÇÃO PESSOAL

Deve usar equipamento de protecção adequado quando utilizar e efectuar procedimentos de manutenção no equipamento, ou quando se encontrar na área de funcionamento do mesmo. O equipamento de protecção protege-o de lesões graves, tais como lesões oculares, inalação de vapores tóxicos, queimaduras e perda de audição. O equipamento protector inclui o seguinte, apesar de não se limitar a tal:

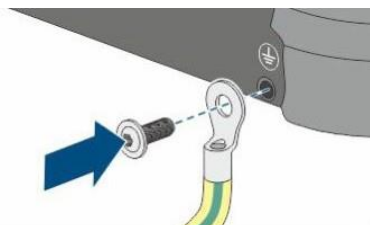
- Protecção para os olhos
- Vestuário protector e máscara, como recomendado pelo fabricante do produto e solvente
- Luvas
- Protecção para os ouvidos com as directrizes aplicáveis.

Ligação à terra

O equipamento tem de ter ligação à terra. A ligação à terra reduz o risco de choques eléctricos e de descarga estáticas, providenciando um cabo de fuga para a corrente eléctrica da acumulação de electricidade estática ou no caso de curto-circuito.

1. Ligar o fio de ligação à terra ao parafuso de ligação à terra do motor pneumático;

2. Ligar a outra extremidade do fio de ligação à terra a uma verdadeira ligação à terra (estaca de cobre ou cano de água metálico).



3. Baldes metálicos não aterrados podem gerar faíscas em Contato com a pistola do equipamento.

Procedimento de descompressão

1. Desligar completamente o painel do equipamento.

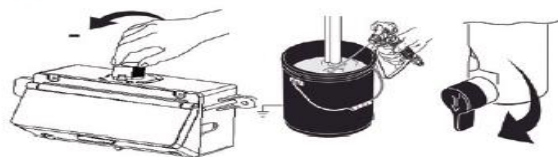
2. Em um balde apoia firmemente o bico da pistola

3. Apertar o gatilho levemente realizando a saída do produto até que esteja totalmente despressurizado.

1. Desligue o interruptor e desligue o cabo de alimentação.



2. Gire a pressão para a posição mais baixa. Segure a pistola ao lado do balde aterrado. Dispare para aliviar a pressão e desligue a válvula de vedação.



*Caso haja suspeita de o bico ou mangueira estarem totalmente obstruídos, abrir lentamente a válvula de retorno voltando ao balde, assim que estiver retirada toda pressão do equipamento conferir Mangueira e pistola.

Isocianato

Pulverizar fluidos que contenham isocianatos cria névoas, vapores e particulados atomizados.

- Leia e compreenda os avisos do fabricante do fluido e a ficha de segurança (FISQP) para saber as especificações perigos e precauções relacionadas com isocianatos.
- O uso de isocianatos envolve procedimentos potencialmente perigosos. Não realize aplicação com este equipamento, a menos você é treinado, qualificado e leu e compreendeu as informações neste manual e instruções do fabricante.

Sensibilidade à umidade de isocianatos

A exposição à umidade faz com que o ISO cure parcialmente, podendo formar pequenos cristais abrasivos que ficam suspensos no fluido. Eventualmente, um filme se formará na superfície, aumentando em viscosidade. Material parcialmente curado irá reduzir o desempenho ea vida útil de todas as peças

- Sempre use um recipiente selado com um dessecante secador na ventilação, ou uma atmosfera de nitrogênio. Nunca armazene ISO em um recipiente aberto.
- Mantenha o copo ou reservatório úmido da bomba ISO (se instalado) preenchido com o lubrificante apropriado. O lubrificante cria uma barreira entre o ISO ea atmosfera.
- Nunca use solventes recuperados, que podem conter umidade. Sempre mantenha recipientes fechados quando não estão em uso.
- Sempre lubrifique as peças roscadas com um lubrificante apropriado durante a remontagem.

Separação Componente A-B

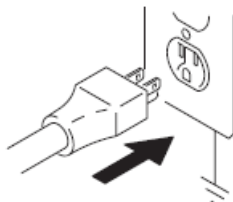
A contaminação entre materias pode resultar em cura em linhas de fluido que podem causar ferimentos graves ou danificar o equipamento. Para evitar contaminação das partes molhadas do equipamento, nunca troque componente A (isocianato) e componente B (resina).

Aplicação

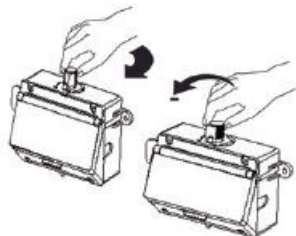
CUIDADO

Não deixar a bomba trabalhar a seco, pois acelerará rapidamente para uma velocidade elevada, provocando danos no equipamento e reparos.

1. Certificar que todas alimentações e instalações mínimas que o Equipamento requer estão corretas.
2. Preparar produto a ser aplicada e Realizar a higienização (Circulação de solvente) no equipamento.
3. Alimentar o Equipamento com o produto a ser utilizado.
4. Alimentar a fonte de energia no equipamento.



5. Com o gatilho da pistola apertado e apontado para um reservatório, Rodar o botão de ajuste do regulador e verificar no painel a pressão, fazer a circulação do produto na mínima pressão possível



6. Com o equipamento totalmente alimentado de produto, solte o gatilho da pistola e deixe o equipamento pegar pressão.
7. Ir regulando lentamente a pressão até o Leque ficar uniforme.



8. Depois de terminada a aplicação, limpar o equipamento com solvente de limpeza adequado e indicado pelo fabricante do produto.

SOLUÇÃO DE PROBLEMAS

Problema	Causa	Solução
Não funciona.	Fornecimento inadequado de energia.	Verificar fonte de alimentação
	Obstrução mangueira de produto ou na pistola.	Limpar Mangueira ou a pistola.*
	Produto seco no pistão da bomba.	Limpar o pistão; parar sempre a bomba no fundo do curso; manter o copo de lubrificação cheio com solvente compatível.
Pressão baixa ou Não abertura de Leque.		
	Obstrução na mangueira de produto/pistola; diâmetro interno da Mangueira muito pequeno.	Desobstruir a Mangueira ou a pistola*; usar uma Mangueira com maior diâmetro interno.
	Falta de pressão no regulador	Aumentar pressão no regulador ou conferir a pressão da linha
Fluxo com variação de um dos componentes.	Obstrução ou sujeira	Verificar, realizar limpeza ou troca.
	Bombas de alimentação com problema	Substituir ou reparar bombas.
	Assentos e Válvulas ou esferas com passagens	Verificar vedação se necessário substituir.
Potência baixa no movimento descendente.	Válvula de admissão gasta ou aberta.	Desobstruir ou assistir a válvula de admissão.
	Fluido de alta viscosidade.	Ajustar os espaçadores da admissão.
Potência baixa no movimento ascendente.	Válvula de pistão ou empanques abertos ou gastos.	Desobstruir a válvula de pistão; substituir os empanques.

Não puxa Produto.(Usando pescador direto no balde)	Falta de alimentação de produto, sucção obstruída.	Reabastecer a bomba. Limpar o tubo de sucção.
	Esfera superior ou Inferior coladas.	Desobstruir as esferas.
	Assentos gastos ou falta de anel.	Reparar.
Funciona e não mantém a pressão.	Kit de Reparo.	Fazer a manutenção do Equipamento.

Problema	Causa	Solução
Bolhas de ar no produto.	Tubo/Mangueira de sucção solto.	Apertar. Usar um vedante de ros- cas líquido compatível ou fita veda roschas nas ligações.
Diferença de pressão nos A e B, assim que para a aplicação. (> 10% da pressão)	Falta produto em um dos lados	Verificar falta de produto Verificar toda linha de entrada
	Uma das bombas está desgastada	Verifique Bomba que apresenta menor pressão.
	Vazamento na linha pressurizada	Verificar pistolas, mangueiras e conexões.
Diferença de pressão no s A e B,durante a aplicação. (> 15% da pressão)	Diferença muito grande de Viscosidade dos produtos	Realizar aquecimento com cinta térmica em produto mais viscoso.
		Ajustar temperatura no Aquecedor e na mangueira, de acordo com curva térmica do produto.
	obstrução na linha pressurizada	Verificar filtros da linha pressurizada.

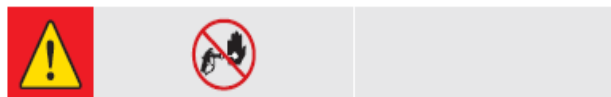
IDENTIFICAÇÃO DO SISTEMA E COMPONENTES

SUBSTITUIÇÃO DE BOMBA DE DESLOCAMENTO

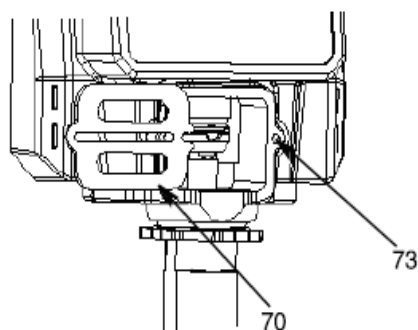
REMOÇÃO

Veja o manual para instruções de reparo da bomba.

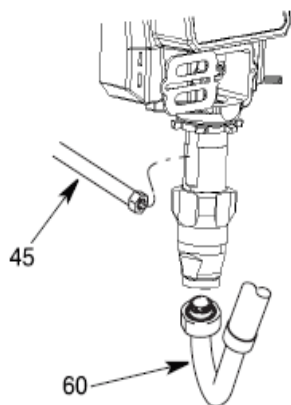
1. Bomba de Fluxo



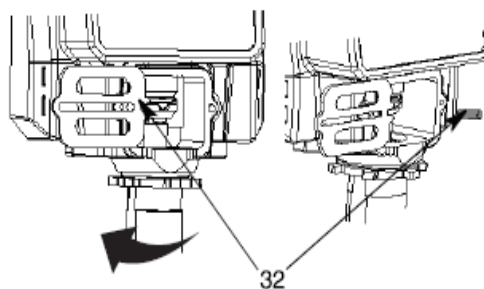
1. Alivie a pressão, página 5.
2. Loosen screws (10) and rotate cover (70).



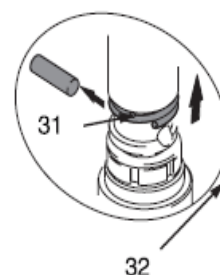
3. Remova o tubo de aspiração (60) e a mangueira (45).



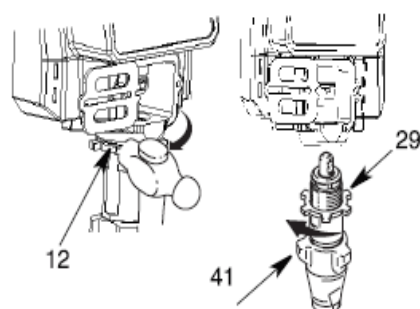
4. Ciclo do motor até o pino da bomba (32) estar em posição para ser removido.



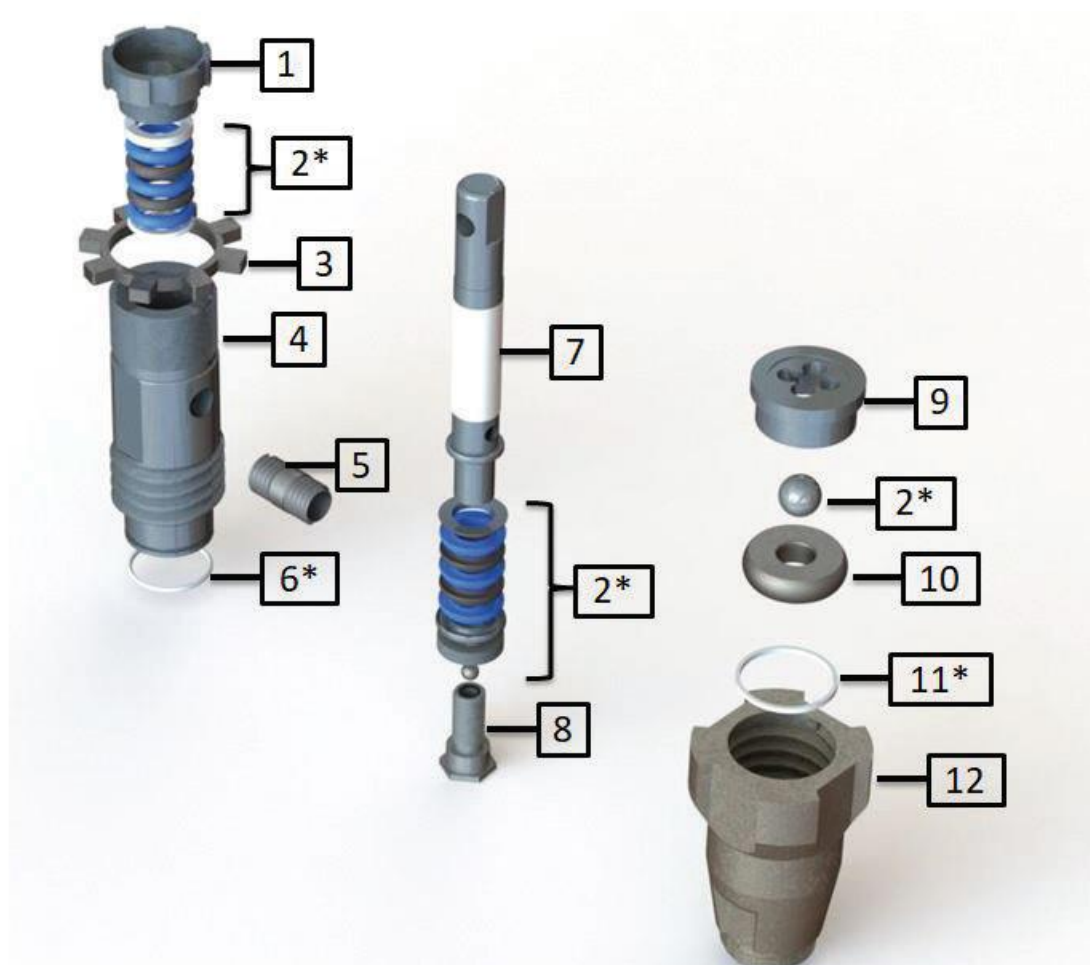
5. Desconecte o cabo de alimentação da tomada.
6. Usando uma chave de fenda plana, empurre a mola de retenção (31) para cima. Empurre o pino da bomba (32).



7. Solte a porca da bomba (29). Desparafusar e remover a bomba (41).



IDENTIFICAÇÃO DO SISTEMA E COMPONENTES

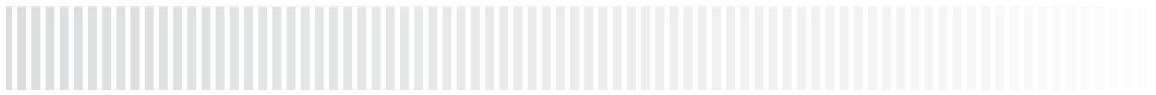


Número	Descrição	Código
1	Porca Ajustador Gaxeta	193047
2	Kit de Reparo	SP0027
3	Porca da Bomba	195150
4	Camisa de Cerâmica	SP0064
5	Niple 1/4 x 1/4	12-288
6	Anel de Teflon Camisa	108526
7	Haste de Cerâmica	SP0024
8	Valvula da Haste	SP0001
9	Guia da Esfera	15C011
10	Assento	SP0074
11	Anel de Teflon Assentamento	15B112
12	Alojamento da Valvula Inferior	SP0038

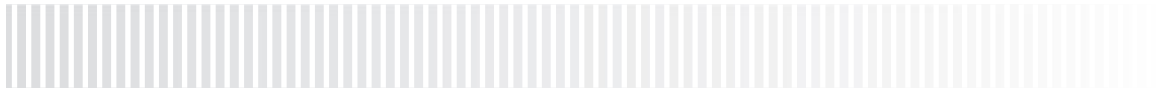
Dúvidas de como montar?

Acesse: www.wsequipamentos.com.br/cursos-online/

Centro de Treinamento - Cursos Online - CURSO TÉCNICAS DE PINTURA AIRLESS - CONSTRUÇÃO CIVIL
Módulo VI – Manutenção.



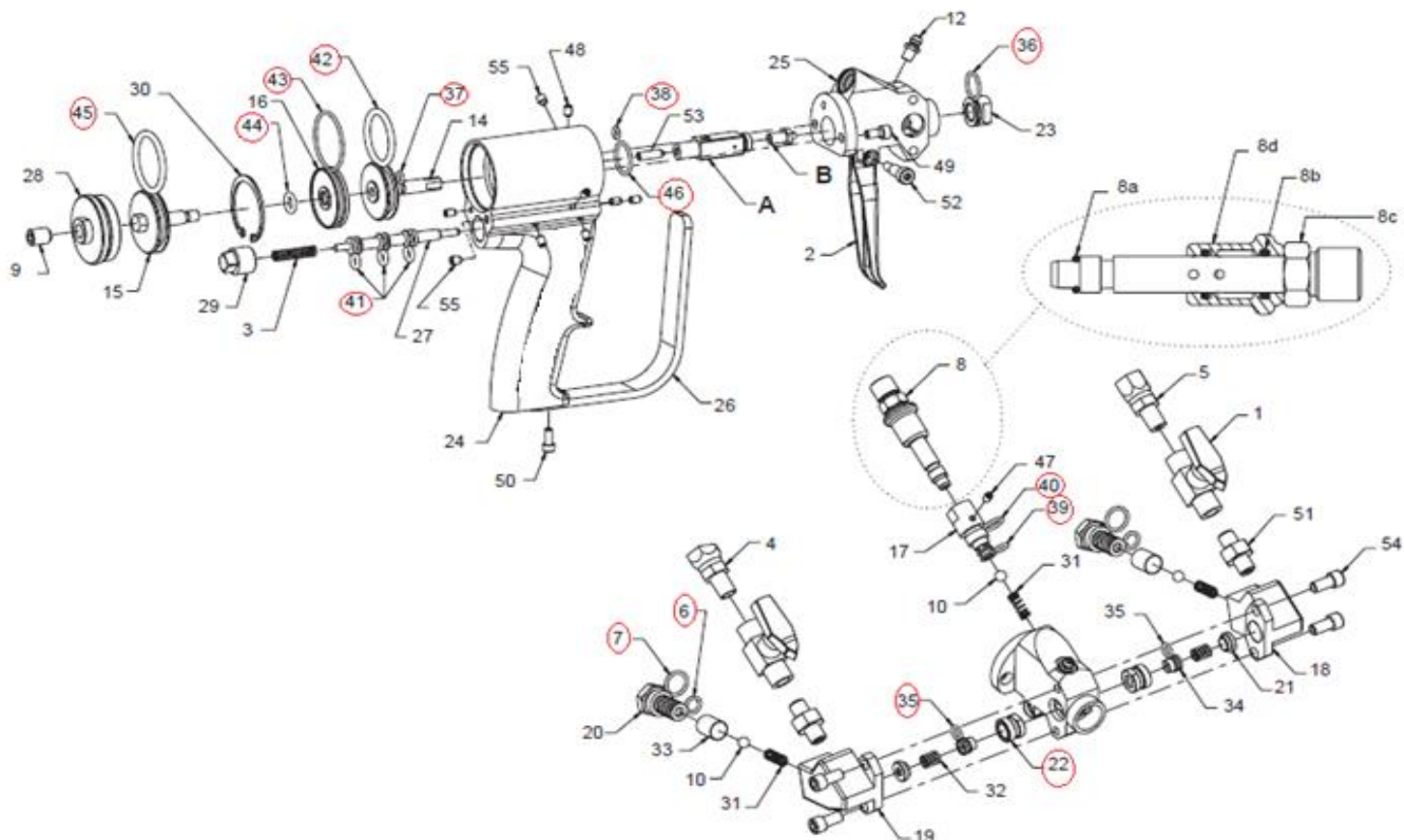
IDENTIFICAÇÃO DO SISTEMA E COMPONENTES



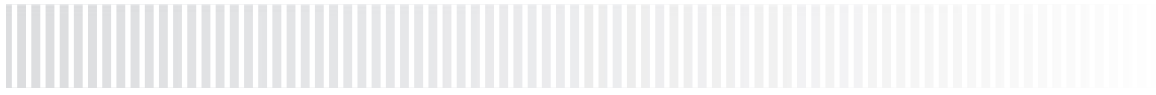
IDENTIFICAÇÃO DO SISTEMA E COMPONENTES

IDENTIFICAÇÃO DO SISTEMA E COMPONENTES

PISTOLA



Item	Código
6	(1109)
7	(60221)
22	(14252)
35	(1107)
36	(6716)
37	(1007)
38	(1009)
39	(1107)
40	(1096)
41	(00144)
42	(1216)
43	(6006)
44	(1109)
45	(1218)



IDENTIFICAÇÃO DO SISTEMA E COMPONENTES

Itens reservas/sobressalente

Código	Descrição
14-2675	Filtro Mesh 60
SP0027	Kit de Reparo da Bomba
WS0003	Kit de Reparo O-rings da Pistola P2
P2	Pistola Aplicacao Poliureia P2 CH

Ficha Técnica

Poly Spray 4.6E		
Pressão Máxima de trabalho	3300 PSI	227 Bar
Temperatura Máxima de operação	82° C	180 F
Fornecimento de ar mínimo recomendável	8 PC	1,41 m ³ /Min
Razão	1:1	
Diâmetro de Entrada de Ar	10 mm	
Peso equipamento vazio	120 Kg	
Pressão de Entrada de Trabalho	90 PSI	
Tensão/Voltagem	220 V Trifasico	

GARANTIA - 12 Meses

Esta garantia se aplica somente quando o equipamento está instalado, operado e mantido de acordo com as recomendações escritas neste manual. Todo componente que apresentar um suposto defeito será analisado e se determinado pelo fabricante como defeituoso será substituído, reparado.

Consumíveis, partes de desgastes e qualquer alteração no equipamento não são considerados na garantia.

WS Equipamentos

Para mais informações e equipamentos www.wsequipamentos.com.br

Para pedidos e informações: Ligue para um de nossos atendentes.

Telefone: (19) 3469.9889 ou 99387.9905

Todos os dados escritos e visuais contidos neste documento refletem as informações mais recentes sobre o produto disponíveis no momento da publicação.

A WS Equipamentos reserva-se o direito de fazer alterações a qualquer momento sem aviso prévio.

Instruções originais. Manual em Português N°

Revisão B. Fevereiro de 2022 - Americana/SP

© Copyright 2021. Todos os direitos reservados.